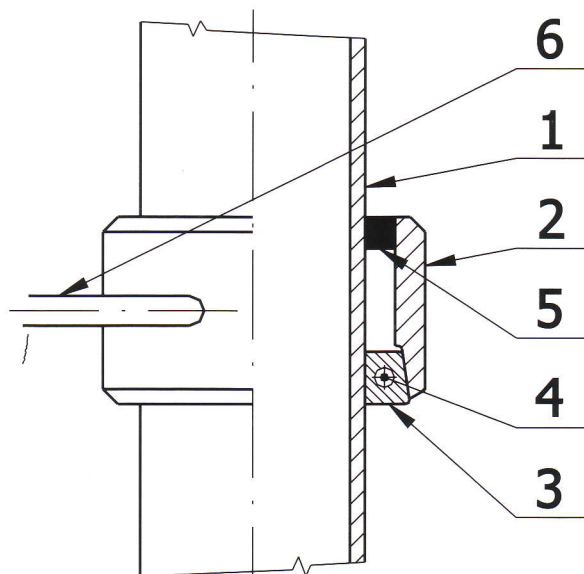




## NOVÉ UCHYCENÍ FUNKČNÍCH PRVKŮ NA MFS



- 1 - SLOUP
- 2 - OBJÍMKA
- 3 - KUŽEL. PLAST KROUŽEK
- 4 - SAMOŘEZNÝ ŠROUB
- 5 - KROUŽEK PLAST HORNÍ
- 6 - FUNKČNÍ PRVKY

CHRÁNĚNO UŽITNÝM VZOREM č. 11901  
č. 13199

### PŘEDNOST:

úspora objímek, odstranění 3 ks šroubů na objímce

### MONTÁŽ:

- 1) Nasadit kuželový kroužek do potřebné výšky a dotáhnout samořezný šroub
- 2) Shora nasunout objímku s funkčními prvky (koš, rameno, držák sklenic a pod.).